



# Shenzhen Bede Mold CO.,Ltd

Factory Address:98 Industrial Area,Zhongxin Rd.,Xinqiao Street,Bao'an District, Shenzhen, China  
 Office :+8675527084976 Mobile:+8615989309421 Email:kerrykim@szbede.com contact: kerry kim

## catalogue of ISO 10243 Mold Springs

### General

Compression springs in accordance with this International Standard shall comply with the technical specifications

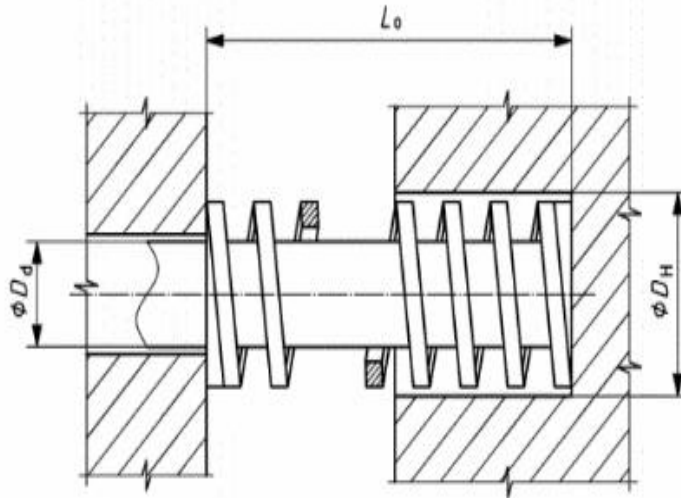


Table 1 — Tolerances of free length

$L_0$ mm	Tolerance	$L_0$ mm	Tolerance
25	±1 mm	102	±1 %
32		115	
38		127	
44		139	
51		152	
64		178	
76		203	
89		254	
	305		

**Strong Rate springs / Red color**

**Table 4 — Technical specifications of compression springs of strong spring rate**

Hole diameter $D_H$ H15 mm	Rod diameter $D_d$ h15 mm	Free length $L_0$ mm	Required force to deflect 1 mm $\pm 10\%$ N	Maximum operating deflection $30\% L_0$ mm
10	5	25	22,1	7,5
		32	17,5	9,6
		38	17,1	11,4
		44	15	13,2
		51	12,8	15,3
		64	10,7	19,2
		76	7,5	22,8
		305	2,1	91,5
12,5	6,3	25	42,1	7,5
		32	33,2	9,6
		38	29,3	11,4
		44	24,6	13,2
		51	19,6	15,3
		64	15	19,2
		76	13,2	22,8
		89	11,4	26,7
		305	2,8	91,5
16	8	25	75,7	7,5
		32	52,8	9,6
		38	48,5	11,4
		44	42,8	13,2
		51	37,1	15,3
		64	30,3	19,2
		76	25,7	22,8
		89	21,7	26,7
		102	19,3	30,6
		305	7,1	91,5

**Strong Rate springs / Red color**

**Table 4 (continued)**

Hole diameter $D_H$ H15 mm	Rod diameter $D_d$ h15 mm	Free length $L_o$ mm	Required force to deflect 1 mm  $\pm 10\%$ N	Maximum operating deflection  $30\% L_o$ mm
20	10	25	216	7,5
		32	168	9,6
		38	129	11,4
		44	112	13,2
		51	94	15,3
		64	72,1	19,2
		76	59,7	22,8
		89	50,5	26,7
		102	44,2	30,6
		115	38,4	34,5
		127	34,1	38,1
		139	31	41,7
		152	28,2	45,6
		305	15	91,5
25	12,5	25	375	7,5
		32	297	9,6
		38	219	11,4
		44	187	13,2
		51	156	15,3
		64	123	19,2
		76	99	22,8
		89	84	26,7
		102	73	30,6
		115	65	34,5
		127	57,7	38,1
		139	52,7	41,7
		152	47,8	45,6
		178	41	53,4
203	35,8	60,9		
305	22,9	91,5		

**Strong Rate springs / Red color**

**Table 4 (continued)**

Hole diameter $D_H$ H15 mm	Rod diameter $D_d$ h15 mm	Free length $L_0$ mm	Required force to deflect 1 mm $\pm 10\%$ N	Maximum operating deflection $30\% L_0$ mm
32	16	38	388	11,4
		44	324	13,2
		51	272	15,3
		64	212	19,2
		76	172	22,8
		89	141	26,7
		102	122	30,6
		115	107	34,5
		127	93	38,1
		139	86	41,7
		152	78	45,6
		178	67,2	53,4
		203	59,1	60,9
		254	46,4	76,2
40	20	305	38	91,5
		51	350	15,3
		64	269	19,2
		76	219	22,8
		89	190	26,7
		102	163	30,6
		115	142	34,5
		127	128	38,1
		139	115	41,7
		152	105	45,6
		178	89	53,4
		203	77	60,9
		254	61	76,2
305	51	91,5		

## Strong Rate springs / Red color

Table 4 (continued)

Hole diameter $D_H$ H15 mm	Rod diameter $D_d$ h15 mm	Free length $L_0$ mm	Required force to deflect 1 mm $\pm 10\%$ N	Maximum operating deflection $30\% L_0$ mm
50	25	64	413	19,2
		76	339	22,8
		89	288	26,7
		102	245	30,6
		115	215	34,5
		127	192	38,1
		139	168	41,7
		152	154	45,6
		178	134	53,4
		203	117	60,9
		254	89	76,2
		305	73	91,5

### 3 Designation

A compression spring in accordance with this International Standard shall be designated by:

- "Compression spring";
- a reference to this International Standard, i.e. ISO 10243;
- the hole diameter,  $D_H$ , in millimetres;
- the free length,  $L_0$ , in millimetres;
- the spring rate (light, medium, strong, extra strong);
- the colour code.